



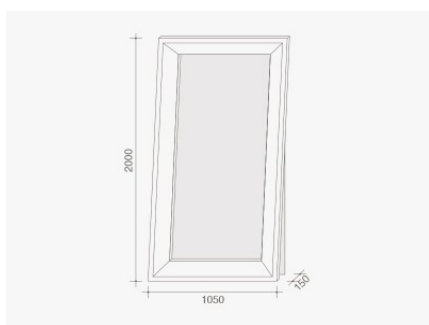
VANITY

Design by:
Officinadesign Lema

Anno:
2009

Di ispirazione fiabesca, si serve di un gioco di inclinazioni di superfici per creare giocose illusioni ottiche e per amplificare al massimo il concetto della vanità. La cornice extrasize in acciaio inox lucido poggia alla parete per un solo segmento, mentre per il resto è staccata dal muro; lo specchio è invece appeso e riflette la figura umana inquadrata dalla decorazione interna del bordo, realizzata in serigrafia, che ricorda stilemi classici, un particolare che sottolinea la cura del marchio per il dettaglio.

DISEGNI TECNICI



— vanity_01